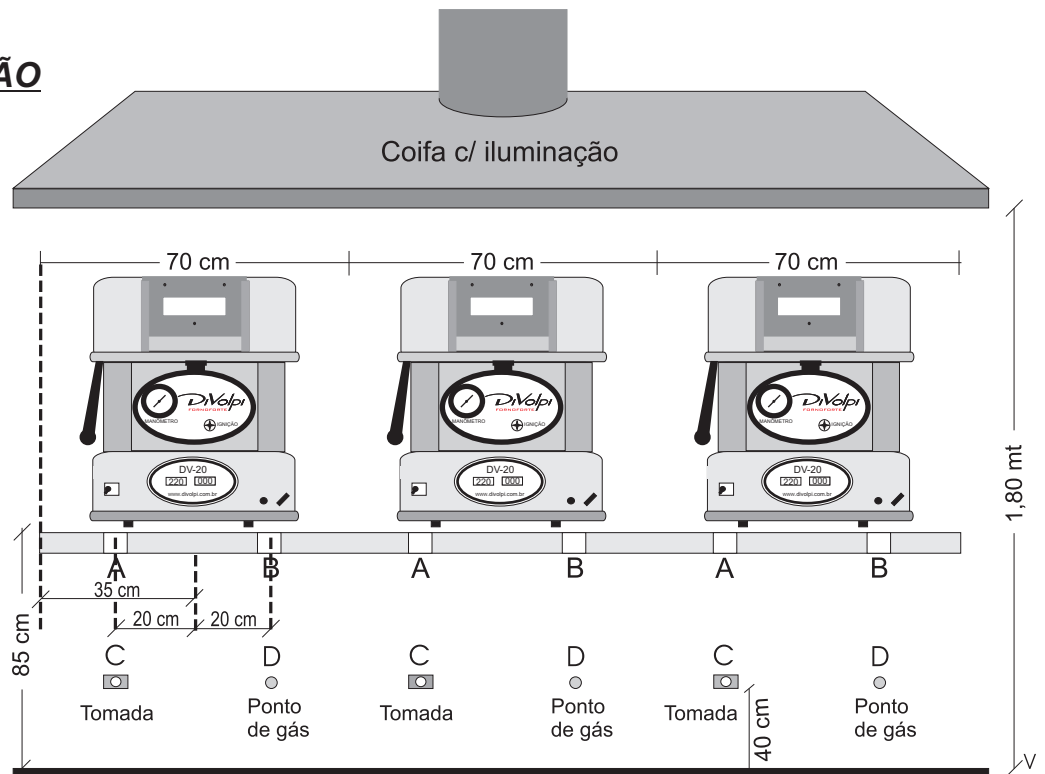
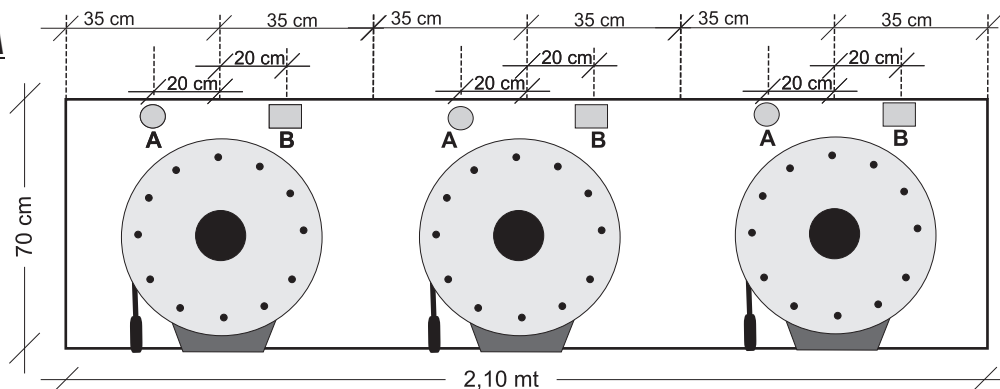


ELEVAÇÃO



PLANTA



Legenda

A	Furo na bancada para passagem do cabo de força 1" \varnothing de diâmetro.
B	Furo para passagem da tubulação de gás GLP , corte retangular de (14x10) cm ou para gás Natural - Furo de 1" \varnothing de diâmetro.
C	Ponto de elétrica 220v com aterramento. Sempre abaixo da bancada, a 40cm do piso.
D	Ponto de gás GLP com registro esférico 3/4" e válvula P-13 na posição vertical. Para o ponto de gás NATURAL somente com registro esférico de 1/2". Sempre abaixo da bancada, a 40cm do piso.

OBSERVAÇÃO: Pressão na linha para **GLP** - deve estar entre 0,8 à 1,5 Kgf/cm².
Acompanha o forno um regulador de gás Aliança mod.: 506/32 pressão de saída 69 Kpa (10 psi) e vazão 2 kg/h, instalado na posição vertical.

Pressão no ponto de gás **Natural** de 200 mmca e vazão de 1 m³/h.