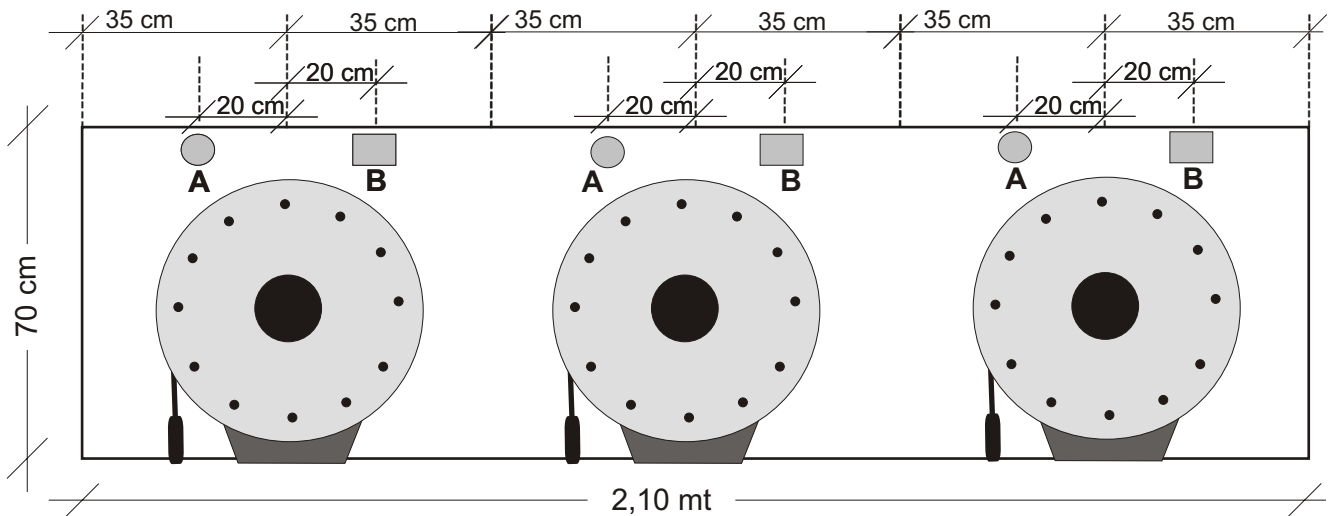


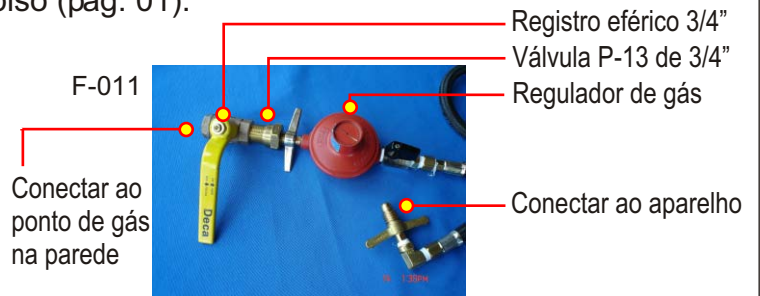
BANCADA EM PLANTA



INSTALAÇÃO GÁS GLP

O DI VOLPI FORNOFORTE (GLP), funciona com média pressão 69KPA (10 psi) e vazão de 2kg/h. No ponto de gás, colocar registro esférico 3/4" e válvula P-13 F-011 a 40 cm de altura do piso (pag. 01).

F-004
Válvula P-13



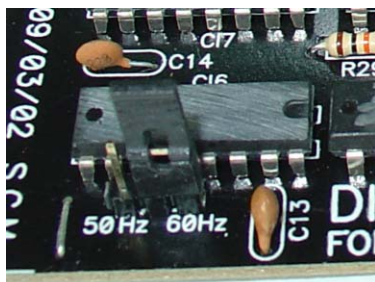
INSTALAÇÃO GÁS NATURAL

O DI VOLPI FORNOFORTE (NATURAL), funciona com baixa pressão 200mmca (0,20 bar) e vazão de 1m3/h. No ponto de gás, colocar registro esférico 1/2" a 40 cm de altura do piso (pag. 01).

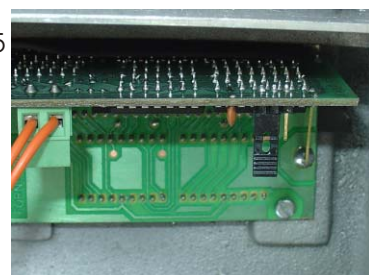
INSTALAÇÃO DE ELÉTRICA PARA GÁS GLP E NATURAL

Devemos ter um ponto com corrente 220V e 60Hz (50Hz mudando o jumper conforme foto 551 e 555), com aterramento (**caso não tenha aterramento, implicará na perda da garantia elétrica**) a 40 cm de altura do piso, entre os pontos de gás e elétrica devemos ter uma distância de 40 cm.

F-551



F-555



Obs: Nas fotos acima a placa esta jampeada para 60 Hz